



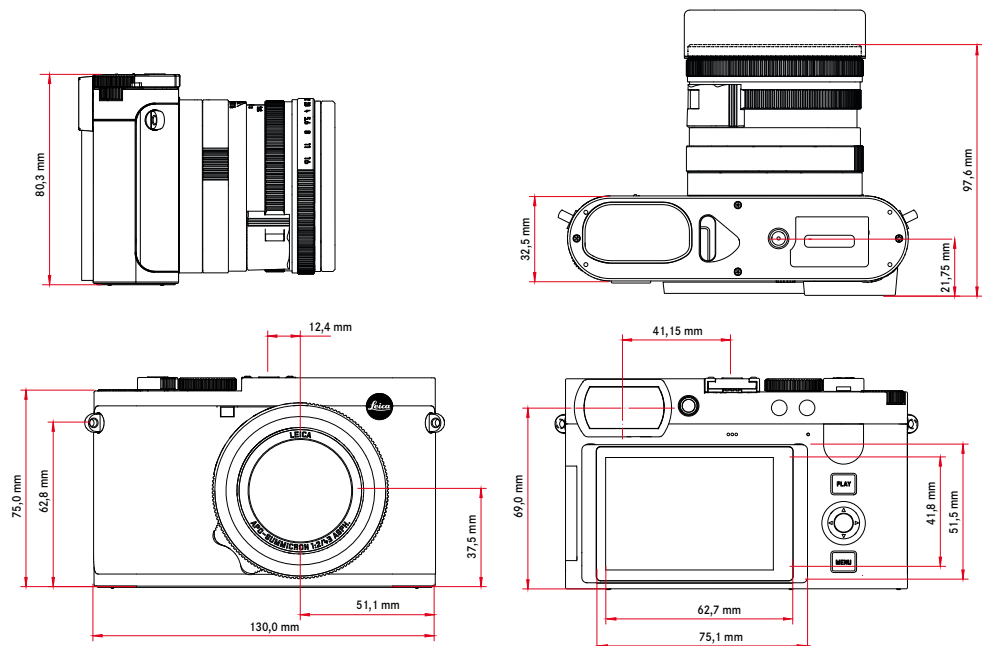
LEICA Q3 43

Caractéristiques techniques.



Désignation	Leica Q3 43																								
Type d'appareil photo	Appareil photo compact plein format numérique																								
N° de type	6506																								
N° de commande	19 084 EU/US/CN, 19 085 JP, 19 086 ROW																								
Mémoire tampon	8 Go Capacité approximative (nombre d'images possibles dans la mémoire tampon) en fonction de la fréquence d'images et du format d'image																								
	<table border="1"><thead><tr><th></th><th>DNG</th><th>DNG + JPG</th><th>JPG</th></tr></thead><tbody><tr><td>15 ips</td><td>63</td><td>63</td><td>67</td></tr><tr><td>9 ips</td><td>70</td><td>66</td><td>76</td></tr><tr><td>7 ips</td><td>74</td><td>69</td><td>83</td></tr><tr><td>4 ips</td><td>83</td><td>72</td><td>104</td></tr><tr><td>2 ips</td><td>164</td><td>88</td><td>947</td></tr></tbody></table>		DNG	DNG + JPG	JPG	15 ips	63	63	67	9 ips	70	66	76	7 ips	74	69	83	4 ips	83	72	104	2 ips	164	88	947
	DNG	DNG + JPG	JPG																						
15 ips	63	63	67																						
9 ips	70	66	76																						
7 ips	74	69	83																						
4 ips	83	72	104																						
2 ips	164	88	947																						
Support d'enregistrement	UHS-II (conseillé), UHS-I, carte mémoire SD/SDHC/SDXC																								
Matière	Boîtier entièrement métallique : fonte de magnésium, housse en cuir, type de protection IP52																								
Conditions de fonctionnement	De 0°C à +40°C																								
Interfaces	Griffe porte-accessoires ISO avec contacts de commande supplémentaires pour flashes Leica, prise HDMI de type D, USB 3.1 Gen 2 de type C jusqu'à 10 Gbps																								
Filetage pour trépied	A 1/4 DIN 4503 (1/4") en acier inoxydable dans la semelle																								

Dimensions



Poids	Env. 722 g/688 g (avec/sans batterie)
-------	---------------------------------------



LEICA Q3 43

Capteur

Taille du capteur	Capteur CMOS, 62,39 MP/60,3 MP (total/effectif)			
Processeur	Série Leica Maestro (Maestro IV)			
Filtres	Filtre couleurs RGB, Filtre UV/IR, pas de filtre passe-bras			
Formats de fichier	Photo : DNG™ (données brutes), DNG + JPG, JPG (DCF 2.0, Exif 2.31) Vidéo :			
	MP4	h.265	AAC	48 kHz/16 bits
		h.264	AAC	48 kHz/16 bits
	MOV	h.265	LPCM	48 kHz/24 bits
		h.264	LPCM	48 kHz/24 bits
		ProRes	LPCM	48 kHz/24 bits

Résolution photo	DNG™	9520 x 6336 pixels (60,3 MP) 7404 x 4928 pixels (36,5 MP) 5288 x 3518 pixels (18,6 MP)
	JPG	9520 x 6336 pixels (60,3 MP) 7392 x 4928 pixels (36,4 MP) 5280 x 3504 pixels (18,5 MP)

Taille de fichier	DNG™ : env. 70 Mo, dépend de la résolution et du contenu de l'image JPG : Dépend de la résolution et du contenu de l'image Vidéo : longueur max. : 29 min
-------------------	---

Profondeur des couleurs	DNG™ : 14 bits JPG : 8 bits
-------------------------	--------------------------------

Espace de couleurs	Photo : sRGB
--------------------	--------------

	Résolution
C8K (17:9)	8192 x 4320
8K (16:9)	7680 x 4320
C4K (17:9)	4096 x 2160
4K (16:9)	3840 x 2160
Full HD (16:9)	1920 x 1080

Fréquence d'images vidéo/ débit binaire

MOV C8K				
MOV C8K (enregistrement sur SD)				
29,97 ips	C8K 4:2:0 / 10 bits	h.265	L-GOP	300 Mbps
25,00 ips	C8K 4:2:0 / 10 bits	h.265	L-GOP	300 Mbps
24,00 ips	C8K 4:2:0 / 10 bits	h.265	L-GOP	300 Mbps
23,98 ips	C8K 4:2:0 / 10 bits	h.265	L-GOP	300 Mbps
MOV C8K (sortie HDMI sans HLG / L-Log et sans enregistrement sur SD)				
29,97 ips	8K 4:2:0 / 8 bits	h.265	L-GOP	300 Mbps
25,00 ips	8K 4:2:0 / 8 bits	h.265	L-GOP	300 Mbps
24,00 ips	8K 4:2:0 / 8 bits	h.265	L-GOP	300 Mbps
23,98 ips	8K 4:2:0 / 8 bits	h.265	L-GOP	300 Mbps
MOV C8K (sortie HDMI avec HLG / L-Log ou pendant l'enregistrement sur SD)				
29,97 ips	C4K 4:2:2 / 10 bits	h.265	L-GOP	300 Mbps
25,00 ips	C4K 4:2:2 / 10 bits	h.265	L-GOP	300 Mbps
24,00 ips	C4K 4:2:2 / 10 bits	h.265	L-GOP	300 Mbps
23,98 ips	C4K 4:2:2 / 10 bits	h.265	L-GOP	300 Mbps
MOV 8K				
MOV 8K (enregistrement sur SD)				
29,97 ips	8K 4:2:0 / 10 bits	h.265	L-GOP	300 Mbps
25,00 ips	8K 4:2:0 / 10 bits	h.265	L-GOP	300 Mbps
24,00 ips	8K 4:2:0 / 10 bits	h.265	L-GOP	300 Mbps
23,98 ips	8K 4:2:0 / 10 bits	h.265	L-GOP	300 Mbps
MOV 8K (sortie HDMI sans HLG / L-Log et sans enregistrement sur SD)				
29,97 ips	8K 4:2:0 / 8 bits	h.265	L-GOP	300 Mbps
25,00 ips	8K 4:2:0 / 8 bits	h.265	L-GOP	300 Mbps
24,00 ips	8K 4:2:0 / 8 bits	h.265	L-GOP	300 Mbps
23,98 ips	8K 4:2:0 / 8 bits	h.265	L-GOP	300 Mbps
MOV 8K (sortie HDMI avec HLG / L-Log ou pendant l'enregistrement sur SD)				
29,97 ips	4K 4:2:2 / 10 bits	h.265	L-GOP	300 Mbps
25,00 ips	4K 4:2:2 / 10 bits	h.265	L-GOP	300 Mbps
24,00 ips	4K 4:2:2 / 10 bits	h.265	L-GOP	300 Mbps
23,98 ips	4K 4:2:2 / 10 bits	h.265	L-GOP	300 Mbps



LEICA Q3 43

MOV C4K					
59,94 ips	4:2:2 / 10 bits (SD & HDMI)	h.264	ALL-I	600 Mbps	
50,00 ips	4:2:2 / 10 bits (SD & HDMI)	h.264	ALL-I	600 Mbps	
48,00 ips	4:2:2 / 10 bits (SD)	h.264	ALL-I	600 Mbps	
24,00 ips	4:2:2 / 10 bits (HDMI)				
47,95 ips	4:2:2 / 10 bits (SD)	h.264	ALL-I	600 Mbps	
23,98 ips	4:2:2 / 10 bits (HDMI)				
29,97 ips	4:2:2 / 10 bits (SD & HDMI)	h.264	ALL-I	400 Mbps	
25,00 ips	4:2:2 / 10 bits (SD & HDMI)	h.264	ALL-I	400 Mbps	
24,00 ips	4:2:2 / 10 bits (SD & HDMI)	h.264	ALL-I	400 Mbps	
23,98 ips	4:2:2 / 10 bits (SD & HDMI)	h.264	ALL-I	400 Mbps	
MOV 4K					
59,94 ips	4:2:2 / 10 bits (SD & HDMI)	h.264	ALL-I	600 Mbps	
50,00 ips	4:2:2 / 10 bits (SD & HDMI)	h.264	ALL-I	600 Mbps	
48,00 ips	4:2:2 / 10 bits (SD)	h.264	ALL-I	600 Mbps	
24,00 ips	4:2:2 / 10 bits (HDMI)				
47,95 ips	4:2:2 / 10 bits (SD)	h.264	ALL-I	600 Mbps	
23,98 ips	4:2:2 / 10 bits (HDMI)				
29,97 ips	4:2:2 / 10 bits (SD & HDMI)	h.264	ALL-I	400 Mbps	
25,00 ips	4:2:2 / 10 bits (SD & HDMI)	h.264	ALL-I	400 Mbps	
24,00 ips	4:2:2 / 10 bits (SD & HDMI)	h.264	ALL-I	400 Mbps	
23,98 ips	4:2:2 / 10 bits (SD & HDMI)	h.264	ALL-I	400 Mbps	
MOV FHD					
119,88 ips	4:2:2 / 10 bits (SD & HDMI)	h.264	ALL-I	400 Mbps	
100,00 ips	4:2:2 / 10 bits (SD & HDMI)	h.264	ALL-I	400 Mbps	
59,94 ips	4:2:2 / 10 bits (SD & HDMI)	h.264	ALL-I	200 Mbps	
50,00 ips	4:2:2 / 10 bits (SD & HDMI)	h.264	ALL-I	200 Mbps	
48,00 ips	4:2:2 / 10 bits (SD)	h.264	ALL-I	200 Mbps	
24,00 ips	4:2:2 / 10 bits (HDMI)				
47,95 ips	4:2:2 / 10 bits (SD)	h.264	ALL-I	200 Mbps	
23,98 ips	4:2:2 / 10 bits (HDMI)				
29,97 ips	4:2:2 / 10 bits (SD & HDMI)	h.264	ALL-I	200 Mbps	
25,00 ips	4:2:2 / 10 bits (SD & HDMI)	h.264	ALL-I	200 Mbps	
24,00 ips	4:2:2 / 10 bits (SD & HDMI)	h.264	ALL-I	200 Mbps	
23,98 ips	4:2:2 / 10 bits (SD & HDMI)	h.264	ALL-I	200 Mbps	
MOV FHD Slow Motion					
Capteur: 119,88 ips	4:2:0 / 10 bits (SD & HDMI)	h.265	L-GOP	100 Mbps	
Prise de vue / Sortie: 29,97 ips					
Capteur: 100,00 ips	4:2:0 / 10 bits (SD & HDMI)	h.265	L-GOP	100 Mbps	
Prise de vue / Sortie: 25,00 ips					
MOV FHD ProRes					
59,94 ips	422HQ	ProRes		454 Mbps	
50,00 ips	422HQ	ProRes		378 Mbps	
29,97 ips	422HQ	ProRes		227 Mbps	
25,00 ips	422HQ	ProRes		189 Mbps	
24,00 ips	422HQ	ProRes		182 Mbps	
23,98 ips	422HQ	ProRes		181 Mbps	
MP4 8K					
MP4 8K (enregistrement sur SD)					
29,97 ips	8K 4:2:0 / 10 bits	h.265	L-GOP	300 Mbps	
25,00 ips	8K 4:2:0 / 10 bits	h.265	L-GOP	300 Mbps	
23,98 ips	8K 4:2:0 / 10 bits	h.265	L-GOP	300 Mbps	
MP4 8K (sortie HDMI sans enregistrement sur SD)					
29,97 ips	8K 4:2:0 / 8 bits	h.265	L-GOP	300 Mbps	
25,00 ips	8K 4:2:0 / 8 bits	h.265	L-GOP	300 Mbps	
23,98 ips	8K 4:2:0 / 8 bits	h.265	L-GOP	300 Mbps	
MP4 8K (sortie HDMI pendant l'enregistrement sur SD)					
29,97 ips	4K 4:2:2 / 10 bits	h.265	L-GOP	300 Mbps	
25,00 ips	4K 4:2:2 / 10 bits	h.265	L-GOP	300 Mbps	
23,98 ips	4K 4:2:2 / 10 bits	h.265	L-GOP	300 Mbps	
MP4 4K					
59,94 ips	4:2:0 / 10 bits (SD & HDMI)	h.265	L-GOP	100 Mbps	
50,00 ips	4:2:0 / 10 bits (SD & HDMI)	h.265	L-GOP	100 Mbps	
29,97 ips	4:2:0 / 8 bits (SD & HDMI)	h.264	L-GOP	100 Mbps	
25,00 ips	4:2:0 / 8 bits (SD & HDMI)	h.264	L-GOP	100 Mbps	
23,98 ips	4:2:0 / 8 bits (SD & HDMI)	h.264	L-GOP	100 Mbps	
MP4 FHD					
59,94 ips	4:2:0 / 8 bits (SD & HDMI)	h.264	L-GOP	28 Mbps	
50,00 ips	4:2:0 / 8 bits (SD & HDMI)	h.264	L-GOP	28 Mbps	
29,97 ips	4:2:0 / 8 bits (SD & HDMI)	h.264	L-GOP	20 Mbps	
25,00 ips	4:2:0 / 8 bits (SD & HDMI)	h.264	L-GOP	20 Mbps	
23,98 ips	4:2:0 / 8 bits (SD & HDMI)	h.264	L-GOP	24 Mbps	



LEICA Q3 43

Objectif

Désignation	Leica APO-Summicon 1:2/43 ASPH., 11 lentilles en 8 éléments, 4 surfaces de lentilles asphériques
Pas de vis pour filtre d'objectif	E49
Zoom numérique	Au choix env. 1,4x (correspond à 60 mm), env. 1,7x (correspond à 75 mm), env. 2,0x (correspond à 90 mm), env. 2,8x (correspond à 120 mm) ou env. 3,5x (correspond à 150 mm)
Stabilisation d'image	Système de compensation optique pour enregistrements photo et vidéo
Plage d'ouverture	F2 à F16 par incréments de 1/3 EV

Viseur/Écran

Viseur (EVF)	Résolution : 5 760 000 points d'image (dots), 120 ips, agrandissement : 0,79 fois pour le format d'image 4:3 / 0,76 fois pour le format d'image 3:2, recouvrement d'image : 100 %, position de la pupille de sortie : 20,75 mm, plage de réglage : -4 dpt à +2 dpt, avec capteur d'œil pour commutation automatique entre viseur et écran, retard 0,005 s
Écran	LCD 3" TFT, env. 1 843 200 pixels (dots), 384 PPI, format d'image 3:2, écran tactile

Obturbateur

Type d'obturateur	Obturbateur central mécanique ou au choix obturbateur électronique
Vitesses d'obturbation	Obturbateur méc. : 120 s à 1/2000 s Fonction Obturbateur électron. : 1 s à 1/16000 s Synchronisation au flash : jusqu'à 1/2000 s
Déclencheur	À double détente (1er niveau : activation du système électronique de l'appareil y compris l'autofocus et la mesure de l'exposition ; 2e niveau : déclenchement)
Retardateur	Temps de latence : 2 s ou 12 s
Mode déclenchement	Un seul, Prises de vue par intervalles, Bracketing d'exposition Prise de vues en rafale : – 2 ips, 14 bit, AF, 4 ips, 14 bit, AF, 5 ips, 12 bit, AF, 7 ips, 14 bit, AF: Les réglages automatiques (réglages d'exposition dans les modes P/A/S , balance des blancs automatique et autofocus) sont effectués <u>individuellement pour chaque prise de vue.</u> – 9 ips, 12 bit, 15 ips, 12 bit: Les réglages automatiques (réglages d'exposition dans les modes P/A/S , balance des blancs automatique et autofocus) sont déterminés avant la première prise de vue et s'appliquent alors à <u>toutes les prises de vue suivantes</u> de la même série.

Mise au point

Plage de travail	De 60 cm à ∞ En cas de réglage macro : de 26,5 cm à 60 cm
Mode de mise au point	Automatique ou manuel En cas de réglage manuel : au choix fonction de loupe (Grossiss. auto) et marquage des bords (Focus Peaking) disponibles comme assistance de mise au point
Système autofocus	AF hybride combinant la mesure du contraste, la carte des profondeurs et la détection de phase avec les points de mesure AF dans le capteur.
Modes de fonctionnement autofocus	AF intelligent (sélectionne automatiquement entre AFs et AFc), AFs , AFc , réglage AF enregistrable, en option Touche AF
Méthodes de mesure autofocus	Spot (décalable), Champ (décalable et ajustable), Multi-Zone , Zone (décalable), Détection des personnes , Détection des personnes et animaux , Poursuite
Champs de mesure de l'autofocus	315

Exposition

Mesure de l'exposition	TTL (mesure de l'exposition à travers l'objectif), en ouverture réelle
Principe de mesure	Mesure de l'exposition par le capteur d'image pour toutes les méthodes de mesure de l'exposition, aussi bien en mode Live View qu'en mode Télémètre
Méthodes de mesure de l'exposition	Spot , Pondérée centrale , Priorité aux zones claires , Multi-Zone
Modes d'exposition	Programme automatique (P) Mode priorité ouverture (A) : réglage manuel de l'ouverture Mode priorité vitesse (S) : réglage manuel du vitesse d'obturbation Manuel (M) : réglage manuel de la vitesse d'obturbation et de l'ouverture Différentes variantes entièrement automatiques (Mode Scènes) : AUTO , Sport , Portrait , Paysage , Portrait nocturne , Neige / Plage , Feux d'artifice , Eclairage à la bougie , Coucher de soleil , Digiscopie



LEICA Q3 43

Correction de l'exposition	±3 EV par incréments de 1/3 EV	
Bracketing d'exposition automatiques	3 ou 5 prises de vue, niveaux entre les prises de vue jusqu'à 3 EV, par incréments de 1/3 EV Correction de l'exposition supplémentaire en option : jusqu'à ±3 EV	
Plage de sensibilité ISO		Photo
	Auto ISO	ISO 100–ISO 100 000
	Manuel	ISO 50–ISO 100 000
		Vidéo
		ISO 100–ISO 100 000
		ISO 50–ISO 100 000
Balance des blancs	Automatique (Auto), pré-réglages (Soleil, Nuageux, Ombre, Eclairage artificiel, Flash), mesure manuelle (Carte de gris neutre), réglage manuel de la température des couleurs (Température de couleur, 2000 K à 11500 K)	

Flash

Prise flash	Au-dessus de la griffe porte-accessoires
Vitesse de synchronisation du flash	↔ : 1/2000 s, possibilité d'utilisation de vitesses d'obturation plus lentes si la vitesse de synchronisation minimale n'est pas atteinte : basculement automatique en mode flash linéaire TTL avec flashes système Leica compatibles HSS
Mesure de l'exposition au flash	Par mesure TTL centrale pondérée de pré-éclair avec flashes Leica (SF 26, SF 40, SF 58, SF 60, SF 64) ou flashes conformes au système à télécommande de flash SF CI
Correction d'exposition au flash	SF 40 : ±2 EV par incréments de 1/2 EV SF 60 : ±2 EV par incréments de 1/3 EV

Équipement

Microphone	Stéréo
Haut-parleur	Mono
WLAN	Fonction WLAN pour la connexion avec l'appli « Leica FOTOS ». Elle est disponible sur l'Apple App Store™ ou le Google Play Store™.

	2,4 GHz	5 GHz
EU/US/CN	IEEE802.11b/g/n : canaux 1–11 (2412–2462 MHz)	Client mode : (uniquement pour une utilisation en intérieur) IEEE802.11a/n/ac : canaux 36–64 (5180–5320 MHz)
JP		Access point + client mode : (uniquement pour une utilisation en intérieur) IEEE802.11a/n/ac : canaux 36–48 (5180–5240 MHz)
ROW		Client mode : (uniquement pour une utilisation en intérieur) IEEE802.11a/n/ac : canaux 52–144 (5260–5720 MHz)

Puissance maximale (e.i.r.p.) : <14 dBm, méthode de chiffrement : WPA2™ ou WPA2™/WPA3™ (transition) compatible WLAN

Bluetooth	Bluetooth 5.0 LE : Canaux 0–39 (2402–2480 MHz), puissance maximale (e.i.r.p.) : 10 dBm
GPS	Activable via l'appli Leica FOTOS, non disponible partout pour des raisons de législations spécifiques aux différents pays. Les données sont éditées dans l'en-tête Exif des fichiers d'images.
Langues du menu	Anglais, allemand, français, italien, espagnol, portugais, russe, japonais, chinois traditionnel, chinois simplifié, coréen

Alimentation électrique

Batterie (Leica BP-SCL6)	Batterie lithium-ion, tension nominale de 7,2 V (DC) ; capacité : 2200 mAh (minimum), 350 images (selon la norme CIPA ; avec Arrêt auto. affichages/AF = 5 s) ; fabricant : Panasonic Energy (Wuxi) Co. Ltd., fabriqué en Chine
Chargeur (Leica BC-SCL4)*	Entrée : courant alternatif 100–240 V, 50/60 Hz, 0,25 A, inversion automatique ; sortie : courant continu 8,4 V, 0,85 A ; fabricant : Salom Electric (Xiamen) Co., Ltd., fabriqué en Chine
Charger par USB	Pendant le fonctionnement : 9 V/3 A (27 W minimum) Appareil photo éteint : 5 V/1500 mA (2,5 W ou plus)
Recharge sans fil	Performance optimale avec des chargeurs de 9 V (socle de chargement* de 10 W requis)
Valeurs nominales tension/courant d'entrée	7,2 V = 2,3 A (batterie), 5 V = 3,0 A / 9 V = 2,5 A (USB)



QuickTime

*Accessoire en option